

TAKEUCHI®

PELLE À RAYON COURT

TB280FR



À PROPOS DE TAKEUCHI

Takeuchi est la référence absolue en matière de mini-pelles, de midi-pelles et de chargeuses sur chenilles. L'entreprise est numéro 1 mondial en matière d'innovation, de durabilité et de qualité. Les professionnels du monde entier se fient aveuglément à nos machines. C'est pourquoi nous construisons des engins de terrassement durables : 100 % fiables et indestructibles. Grâce à leur longévité accrue et à leur valeur résiduelle élevée, les machines Takeuchi s'amortissent largement.

Toutes nos machines sont conçues en se basant sur l'humain. Solides, confortables et intuitives, elles sont le prolongement de la main du professionnel. Tout fonctionne exactement comme vous le souhaitez. De plus, il existe de nombreuses extensions et possibilités de personnalisation.

NOS ENGAGEMENTS EN MATIÈRE DE PERFORMANCES

- **PRODUCTIVITÉ ÉLEVÉE** due à une synergie optimale entre le moteur et le système hydraulique.
- **GRANDE POLYVALENCE** en tant que véhicule porte-équipements destiné à de nombreuses applications.
- **PROLONGEMENT DE LA MAIN DU PROFESSIONNEL** grâce à la maniabilité de la machine.
- Produits et services **INNOVANTS** assurés par un perfectionnement continu. Il tient compte des normes à venir.
- **FAIBLE COÛT TOTAL DE PROPRIÉTÉ** résultant du design axé sur la durabilité et la haute qualité.

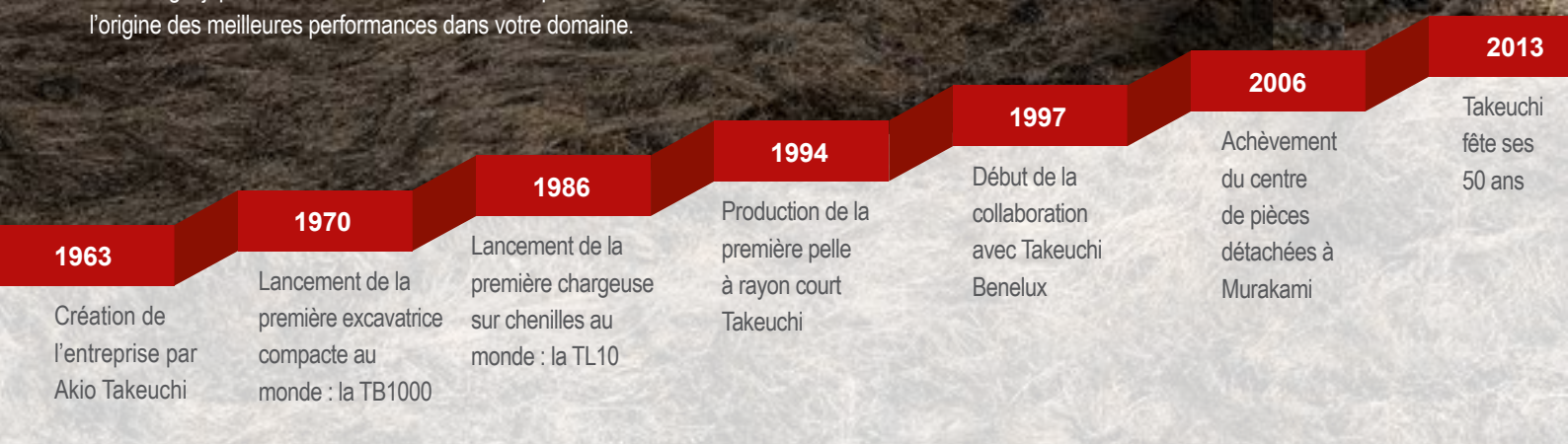
AVANTAGES DE LA CONCEPTION TAKEUCHI

- **COMMANDE INTUITIVE** grâce aux composants hydrauliques de qualité et parfaitement réglés entre eux.
- **CABINE ERGONOMIQUE** incomparable pour un confort de travail optimal.
- **CONSTRUCTION SOLIDE** grâce à l'utilisation d'acier de qualité remarquable au lieu de matières synthétiques.
- **QUALITÉ JAPONAISE** – les machines sont conçues avec les meilleurs matériaux et le plus grand soin, ce qui garantit leur fiabilité.

LE SUCCÈS DE LA MARQUE

La réussite de Takeuchi a commencé lors de la création de l'entreprise en 1963 et s'est poursuivie en 1970 par l'invention de la première mini-pelle au monde. L'expertise Takeuchi est le résultat de plus de 50 ans d'innovation et de perfectionnement continu. Pour le Benelux, nous traduisons la haute technologie japonaise dans des solutions et des possibilités à l'origine des meilleures performances dans votre domaine.

Ces solutions et possibilités s'accompagnent toujours d'une assistance et d'un service fournis par des importateurs motivés. Ceux-ci préservent la réputation mondiale de Takeuchi, la rendant indestructible.



TB280FR : LES AVANTAGES D'UNE PELLE À RAYON COURT GARANTISSANT PUISSANCE ET STABILITÉ

Lorsque la place manque, il est important de pouvoir exploiter au maximum l'espace à disposition. La TB280FR combine un rayon de rotation extrêmement court, une force de levage exceptionnelle et bien d'autres avantages.

PRINCIPAUX ATOUTS

- **INCROYABLE FORCE DE LEVAGE** en espace restreint grâce au système de déport de flèche breveté.
- **CONCEPT À RAYON COURT UNIQUE** permettant de faire pivoter la structure supérieure à presque 360° dans les limites de la largeur du train de roulement.
- **POSTE DE TRAVAIL ERGONOMIQUE** grâce à la cabine spacieuse dotée d'accoudoirs confortables.
- **GRANDE FLEXIBILITÉ** assurée par trois fonctions hydrauliques supplémentaires. Pour la première et la deuxième fonction, il est possible de régler le débit d'huile depuis la cabine.
- **GRANDE LONGÉVITÉ** du train de chenilles grâce aux tendeurs de chaînes hydrauliques automatiques.
- **ACCESSIBILITÉ OPTIMALE POUR L'ENTRETIEN** grâce à une cabine aisément inclinable.
- **GAIN DE TEMPS** grâce à la pompe de remplissage de carburant avec arrêt automatique.
- **VUE PARFAITE** grâce aux nombreux phares de travail LED.
- **MOTEUR RESPECTANT TOUTES LES NORMES D'ÉMISSION** grâce à un filtre à particules diesel actif intégré dans le système de commande du moteur.
- **ENVIRONNEMENT DE TRAVAIL PROPRE** grâce à l'échappement surélevé (aucun endommagement des murs et aucune exposition aux gaz d'échappement pour les personnes travaillant à proximité de la machine).
- **ATMOSPHÈRE DE TRAVAIL AGRÉABLE** grâce à la climatisation automatique (de série).
- **CONFORT D'ASSISE EXCEPTIONNEL** grâce au siège conducteur de luxe à suspension pneumatique avec appuie-tête et nombreuses possibilités de réglage.
- **MAÎTRISE TOTALE** grâce au système de gestion de flotte Takeuchi Fleet Management.



2014

Production de la 250 000^e excavatrice

2019

Lancement du premier modèle de la série 3 : la TB370

2021

Ouverture du premier entrepôt d'Europe centrale à Nimègue

TAKEUCHI

L'EXCAVATRICE LA MIEUX ADAPTÉE AUX ESPACES RESTREINTS : LA TB280FR

Rien n'arrête cette excavatrice, et encore moins le manque d'espace : la structure supérieure de la TB280FR pivote à presque 360° dans les limites de la largeur de son train de roulement. Elle présente en effet une largeur de train de roulement de 2 300 mm et n'a besoin que de 2 880 mm (de diamètre) pour pivoter à 360°.

Quel que soit le sens de rotation, la structure supérieure dépasse à peine du train de roulement. Le choix idéal pour travailler en espace restreint !

2.880 mm



1

2

3

COMPACTITÉ : LE SYSTÈME DE DÉPORT DE FLÈCHE BREVETÉ

Grâce au déport de flèche, la TB280FR se prête idéalement aux travaux en espace restreint. Il est ainsi possible de déporter complètement la flèche vers la droite, puis de la ramener vers l'arrière, à côté de la cabine, ce qui réduit considérablement l'espace nécessaire à l'avant. Par ailleurs, le centre de gravité de la pelle a été déplacé, ce qui lui confère une force de levage incroyable. Encore un avantage de taille !

- **GRANDE FLEXIBILITÉ** due au concept de déport de flèche.
- **STABILITÉ ET FORCE DE LEVAGE MAXIMALES** grâce au centre de gravité bas.
- **EXCELLENTE VUE** de la zone de travail grâce à la vision dégagée sur la pièce d'équipement.



ÉQUIPEMENT

POLYVALENCE OPTIMALE : LES FONCTIONS HYDRAULIQUES POUR PIÈCES D'ÉQUIPEMENT

Nous avons concrétisé plusieurs nouvelles idées pour vous faciliter la tâche avec la TB280FR :

- **NOMBREUSES POSSIBILITÉS D'UTILISATION** assurées par trois fonctions hydrauliques supplémentaires.
- **FLEXIBILITÉ OPTIMALE** grâce au débit d'huile réglable des première et deuxième fonctions hydrauliques supplémentaires (fonction tri et démolition). L'opérateur peut rapidement ajuster le débit à partir de la cabine pour chaque pièce d'équipement utilisée.
- **UTILISATION EFFICACE DES PIÈCES D'ÉQUIPEMENT HYDRAULIQUES** grâce à la commande individuelle et proportionnelle des fonctions hydrauliques.
- **GAIN DE TEMPS LORS DU REMPLACEMENT DES PIÈCES D'ÉQUIPEMENT** grâce à la troisième fonction hydraulique à commande bimanuelle, prévue pour l'attache rapide hydraulique.

L'écran LCD permet de régler le débit pour chaque pièce d'équipement, représentée par le symbole correspondant. Pour la première fonction hydraulique supplémentaire, un débit de 148,0 l/min est disponible. Il est en outre très facile de mettre les conduites des fonctions hydrauliques supplémentaires hors pression avec l'accumulateur de série.

LA SÉCURITÉ AVANT TOUT : L'APPLICATION DE LEVAGE

Les engins de chantier modernes sont soumis à des exigences élevées pour les travaux quotidiens. La TB280FR offre les garanties suivantes :

- **UNE APPLICATION DE LEVAGE SÉCURISÉE** grâce aux clapets de sécurité des vérins de levage et de soutien fournis de série et à un avertisseur sonore de surcharge sur le vérin de levage.
- **STABILITÉ DU LEVAGE** grâce aux axes et bagues aux dimensions encore plus robustes.
- **PROTECTION SUPPLÉMENTAIRE** assurée par le crochet de levage agréé sur l'attache rapide hydraulique.

La machine répond à la norme EN : EN 474-5:2006+A2:2012. Cela signifie qu'elle répond aux exigences légales en matière de sécurité.





7

ROBUSTE À L'USAGE : LA LAME DOZER

La lame dozer est en acier de haute qualité, ce qui lui confère une grande stabilité. Il s'agit de l'outil idéal pour les tâches comme le nivellement.

- **STABILITÉ ACCRUE** lors des travaux en raison de la position optimale de la lame dozer vers l'avant.
- **SÉCURITÉ OPTIMALE PENDANT LE TRANSPORT** grâce aux œillets d'arrimage ovales de la lame dozer, qui permettent d'arrimer facilement la machine.
- **RISQUE MOINDRE DE DOMMAGES** puisque le cylindre de la lame dozer est doté d'un cache de protection (qui la protège des chutes de matériaux).

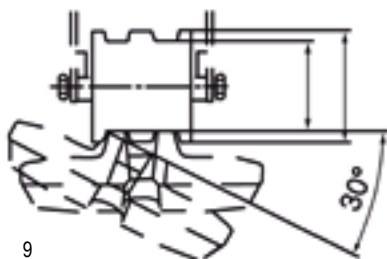


8

DÉFAILLANCE MINIMALE : TRAIN DE CHENILLES

Le train de chenilles joue un rôle primordial dans la stabilité de la TB280FR. La grande qualité du train de chenilles offre les avantages suivants :

- **TRAVAIL RAPIDE ET EFFICACE** grâce au changement de vitesse automatique en fonction de la charge. Si la résistance augmente en deuxième, la machine rétrograde automatiquement en première ; si la résistance diminue, elle repasse à la vitesse supérieure.
- **CONDUITE SANS VIBRATION** grâce aux chenilles en caoutchouc à pas court et aux galets inférieurs à triples brides.
- **GRANDE LONGÉVITÉ DES CHENILLES EN CAOUTCHOUC** grâce aux tendeurs de chaînes hydrauliques automatiques.
- **DIVERSES OPTIONS** au niveau du modèle de chaîne. En fonction des préférences du client, le train de roulement peut être composé de différentes sortes de chaînes, à savoir : patins de chenille en acier, blocs de caoutchouc sur patins en acier, chenilles en caoutchouc.
- **TRANSPORT SÉCURISÉ GRÂCE** aux œillets d'arrimage du train de roulement.



9

GUIDAGE OPTIMAL
DES CHENILLES



10

GALETS INFÉRIEURS
À TRIPLES BRIDES



11

TENDEURS DE CHAÎNE
HYDRAULIQUES AUTOMATIQUES

MOTEUR ET ENTRETIEN

ACCÈS OPTIMAL : L'ENTRETIEN

Lors de l'entretien, la construction intelligente de la TB280FR n'offre que des avantages. Grâce au capot-moteur à vérins pneumatiques pouvant s'ouvrir en grand, l'accès au moteur est on ne peut plus facile. L'accès au système hydraulique et aux autres points d'entretien est également optimal grâce à la cabine inclinable.

PERFORMANCES PURES : LE MOTEUR ET L'ÉCHAPPEMENT

La TB280FR possède un moteur puissant équipé d'un système d'injection à rampe commune. Il déploie une puissance de 51,6 kW. Ce moteur assure un travail efficace et des économies de carburant :

- **PUISSANCE HYDRAULIQUE MAXIMALE** grâce au mode Power PWR (uniquement nécessaire en cas de conditions particulièrement difficiles).
- **FONCTIONNEMENT RESPECTUEUX DE L'ENVIRONNEMENT ET FAIBLE NIVEAU SONORE** grâce au mode ECO.
- **RESPECT DES NORMES EN MATIÈRE D'ÉMISSIONS** avec un catalyseur à oxydation diesel (DOC – Diesel Oxidation Catalyst) et un filtre à particules diesel actif pour le nettoyage des gaz d'échappement.
- **APPOINT PLUS AGRÉABLE** grâce à la pompe de remplissage de carburant avec arrêt automatique.

L'échappement positionné vers le haut évite d'endommager les murs ou les barrières et permet aux personnes qui travaillent à proximité de la machine de ne pas être gênées par les gaz d'échappement.



12



13

IDÉAL POUR LA SAISON CHAUDE : LE SYSTÈME DE REFROIDISSEMENT

Le refroidisseur d'huile et d'eau haute capacité de la TB280FR garantit un refroidissement optimal.



14



15

TAKEUCHI®



**Commandez vos pièces Takeuchi facilement
en ligne dès maintenant !**

www.takeuchibenelux.com/shop



CABINE

16



UN JEU D'ENFANT : LES ÉLÉMENTS DE COMMANDE

Sur la TB280FR, une attention toute particulière a été accordée au confort de commande :

- **EXCELLENTE ERGONOMIE** grâce aux joysticks placés de façon optimale avec commandes intégrées pour les fonctions hydrauliques supplémentaires.
- **COMMANDE INTUITIVE** grâce à la commande proportionnelle des fonctions hydrauliques supplémentaires.
- **RÉGULATION OPTIMALE DE LA TEMPÉRATURE** grâce à une climatisation automatique de série avec fonction de recirculation.



CONFORT DE COMMANDE OPTIMAL GRÂCE AUX MANETTES SOUPLES ET AUX ACCOUDOIRS RÉGLABLES EN HAUTEUR AVEC CONTRÔLE DE LA VITESSE INTÉGRÉ

VUE D'ENSEMBLE : L'ÉCRAN LCD COULEUR

L'écran principal affiche toutes les informations concernant la machine. Vous pouvez également y consulter et y modifier les débits paramétrés pour la première et la deuxième fonction hydraulique supplémentaire. L'écran LCD a été optimisé afin de simplifier davantage la commande :

- **EXCELLENTE LISIBILITÉ** grâce à la conception jour/nuit.
- **APERÇU RAPIDE** grâce à la structure et aux symboles clairs.
- **GRAND CONFORT DE COMMANDE** grâce aux menus de paramétrage innovants.

Pour la première et la deuxième fonction hydraulique, le débit peut aussi être modifié et programmé. Vous trouverez toutes les informations et tous les paramètres dans les menus de paramétrage correspondants.



19



20



21

CONFORT : LA CABINE DE L'OPÉRATEUR

Lorsqu'elle est ouverte, la porte de la cabine se positionne tout contre la structure et ne dépasse pas à l'arrière de la machine. Vous éviterez ainsi de l'endommager dans des espaces restreints. La cabine présente en outre les avantages suivants :

- **POSITION DE CONDUITE ERGONOMIQUE** grâce au siège confortable (à deux réglages en hauteur), au dossier surélevé, à l'appui-tête et au réglage en fonction du poids.
- **PARE-BRISE AISÉMENT INCLINABLE** à l'aide des vérins pneumatiques de soutien.
- **EXCELLENTE VUE** grâce à la cabine spacieuse, à la position assise surélevée et aux fenêtres plates.
- **CONFORT D'ENTRÉE ET DE SORTIE** par la large porte de la cabine.
- **RÉGULATION OPTIMALE DE LA TEMPÉRATURE** grâce à la climatisation automatique de série.



22

LARGE ACCÈS À LA CABINE

TAKEUCHI FLEET MANAGEMENT (TFM)

VOS MACHINES TOUJOURS À PORTÉE DE MAIN

Que ce soit à partir de votre PC au bureau ou en route, sur votre tablette ou smartphone, vous avez toujours votre machine à portée de main grâce à Takeuchi Fleet Management (TFM). Sur le portail TFM en ligne, vous pouvez à tout moment consulter les données de votre machine en temps réel. Si la machine est utilisée, les données sont transférées toutes les 15 minutes. Vous pouvez ainsi suivre ses performances à chaque instant. Cela vous permettra de réduire au minimum les périodes d'arrêt et d'éviter les opérations d'entretien coûteuses. Le portail TFM en ligne vous permet également de savoir où se trouve exactement votre machine et de déterminer si elle est utilisée de manière durable et efficace. Vous pouvez faire activer le système TFM gratuitement par Takeuchi Benelux ou par votre revendeur Takeuchi. L'utilisation est entièrement gratuite pendant les cinq premières années.

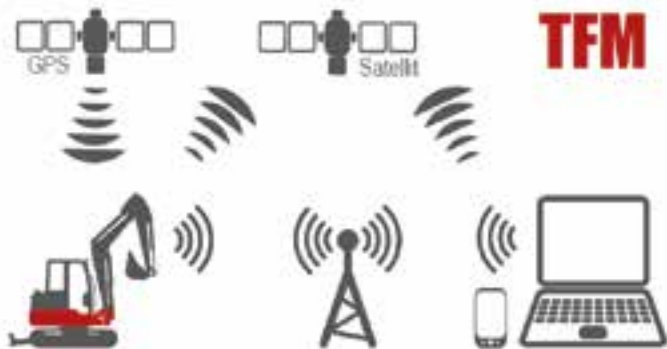


23

COORDONNEZ L'ENSEMBLE DE VOTRE FLOTTE

Vous disposez d'une flotte plus importante ? Le portail TFM est alors idéal pour la logistique et la planification des entretiens. Une solution a été conçue pour les machines qui ne sont pas encore équipées du système TFM : un kit d'installation est disponible auprès de votre revendeur Takeuchi.

ENVIE D'EN SAVOIR PLUS ? REGARDEZ LA VIDÉO D'INSTRUCTIONS SUR LA PAGE WEB : WWW.TAKEUCHIBENELUX.COM/TFM

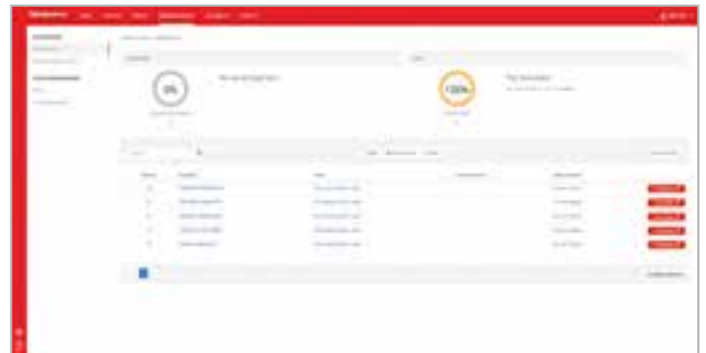


TFM vous permet de travailler de façon plus :

- **ÉCONOMIQUE** – Vous pouvez paramétrer des alertes de façon à recevoir une notification en cas de problème imminent ou lorsqu'un entretien est nécessaire. Vous pourrez ainsi agir à temps et éviter les coûts de réparation inutiles.
- **EFFICACE** – Vous pouvez comparer les données concernant la consommation de carburant, les heures de fonctionnement, la charge du moteur et le régime pour tirer le meilleur parti de vos machines.
- **SÉCURISÉE** – Grâce à la localisation par GPS, vous savez toujours où se trouve votre machine et vous pouvez agir en cas d'utilisation abusive ou de vol.



24



25

TÉLÉASSISTANCE

- En cas de panne, le service technique peut identifier plus facilement le problème grâce au portail TFM.
- Il pourra ainsi vous assister à distance. Il n'est pas toujours nécessaire de faire appel à un monteur de service.
- Si cela s'avère nécessaire, il pourra examiner la panne de façon plus ciblée et apporter directement les pièces détachées et les outils adéquats.



26



27



28

ÉQUIPEMENT TB280FR



ÉQUIPEMENT DE TRAVAIL

- Première, deuxième et troisième fonctions hydrauliques supplémentaires installées sur le vérin de levage
- Première et deuxième fonctions hydrauliques à commande proportionnelle
- Première fonction hydraulique assortie d'un mode de commande continue (côté A)
- Troisième fonction hydraulique prévue pour l'attache rapide hydraulique
- Mise hors pression automatique des fonctions hydrauliques supplémentaires
- Vannes d'arrêt haute pression pour les fonctions hydrauliques supplémentaires
- Cinq phares de travail LED (dont deux à l'avant et deux à l'arrière sur le toit et un sur la flèche)
- Clapets de sécurité au niveau des vérins de soutien et de levage et avertisseur sonore de surcharge sur le vérin de levage

LAME DOZER

- Œillets d'arrimage

TRAIN DE CHENILLES

- Chenilles en caoutchouc à pas court
- Galets inférieurs à triples brides
- Un galet supérieur par côté
- Œillets d'arrimage pour transport sécurisé
- Moteurs de translation avec frein (automatique)
- Changement de vitesse automatique
- Tendeurs de chaîne hydrauliques automatiques

MOTEUR/SYSTÈME HYDRAULIQUE

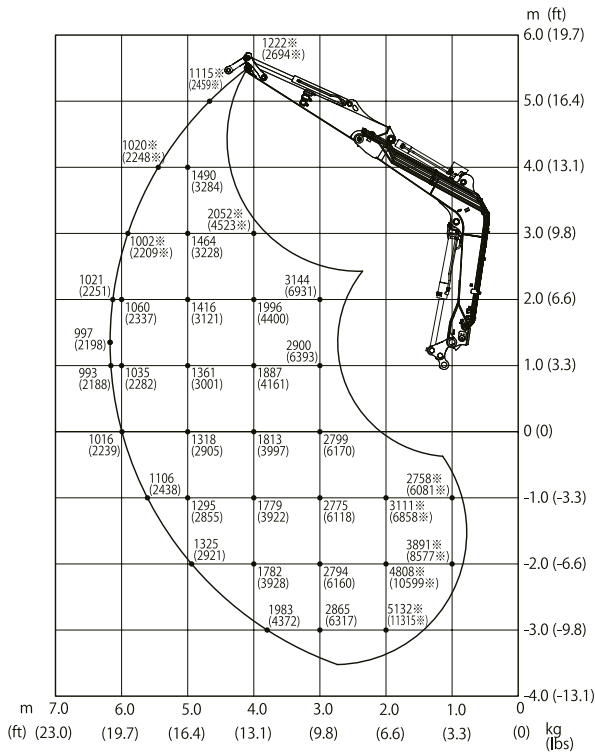
- Le moteur satisfait à la norme d'émission Stage 5 de l'UE
- Mode Power PWR commutable
- Système de décélération automatique
- Quatre pompes hydrauliques
- Refroidisseur d'huile/d'eau haute capacité
- Frein de rotation automatique
- Coffre à outils et pompe à graisse
- Purge automatique du réservoir de carburant
- Pompe de remplissage de carburant électrique

CABINE

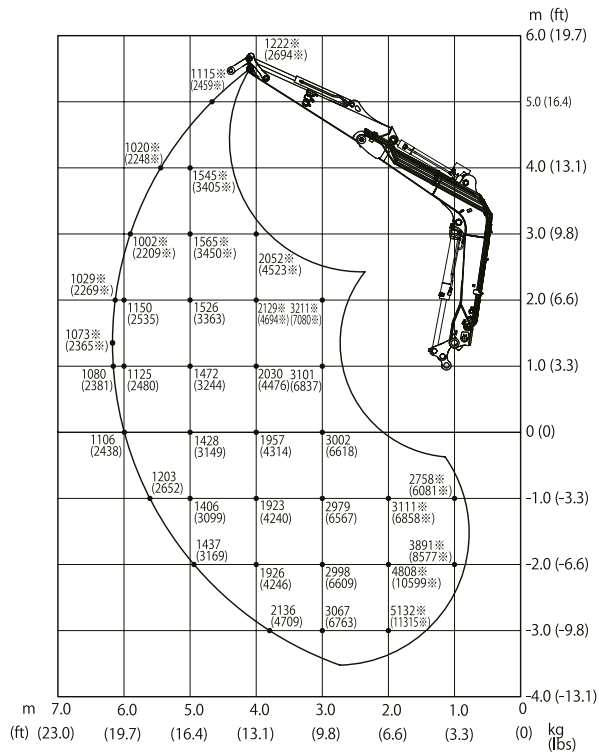
- Cabine confortable inclinable
- Siège confortable avec dossier surélevé et appuie-tête
- Levier de commande hydraulique pour la conduite
- Cabine chauffée
- Climatisation
- Pare-brise inclinable grâce à deux vérins pneumatiques
- Radio AM/FM, Bluetooth (pour écouter de la musique) et USB
- Porte-gobelet

TABLEAU DES CHARGES DE LEVAGE

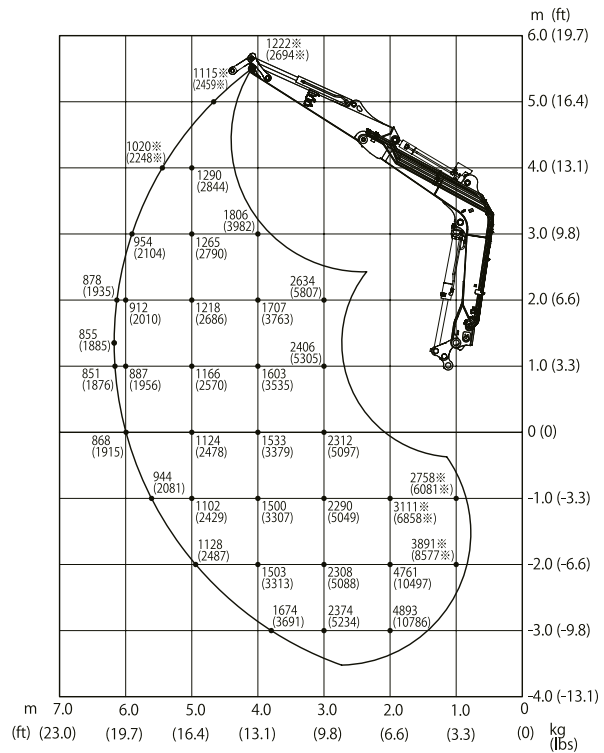
VERS L'AVANT, LAME DOZER LEVÉE



VERS L'ARRIÈRE



SUR LE CÔTÉ



Les charges de levage indiquées dans les graphiques représentent respectivement jusqu'à 87 % de la charge de levage hydraulique et jusqu'à 75 % de la charge de basculement. Les valeurs sont mentionnées en kilogrammes. Sous réserve de modifications techniques.

TAKEUCHI

CARACTÉRISTIQUES TECHNIQUES DE LA TB280FR

CARACTÉRISTIQUES TECHNIQUES

Poids de la machine	kg	8530
Pression au sol	kg/cm ²	0,38
Niveau sonore dB(A)	LwA	99
Niveau sonore dB(A)	LpA	77
Vitesse de rotation	T/min	10,0
Vitesse de déplacement 1	km/h	2,7
Vitesse de déplacement 2	km/h	5,2
Angle d'inclinaison max.	Degrés	30
Angle de rotation de la structure supérieure avec déport de flèche à gauche/droite	Degrés	30/15

MOTEUR

Type	4TNV98CT (norme d'émission Stage 5 de l'UE)	
Puissance (ISO 14396)	kW/CV	51,6/70,2
Régime	T/min	2000
Cylindrée	cm ³	3318
Nombre de cylindres	Pièces	4
Eau de refroidissement	L	14
Huile moteur	L	9,4
Capacité du réservoir	L	100

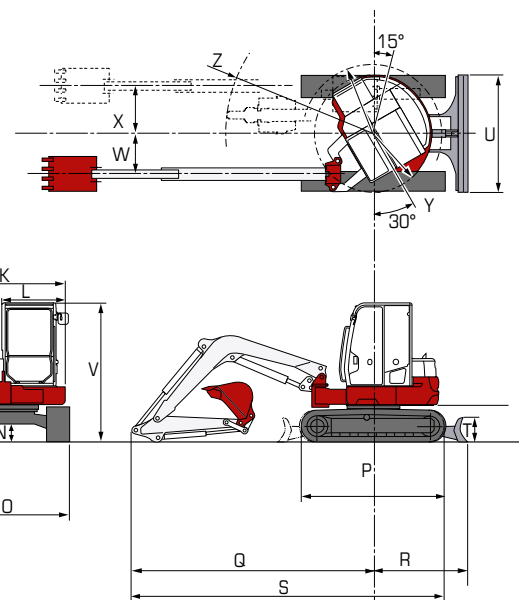
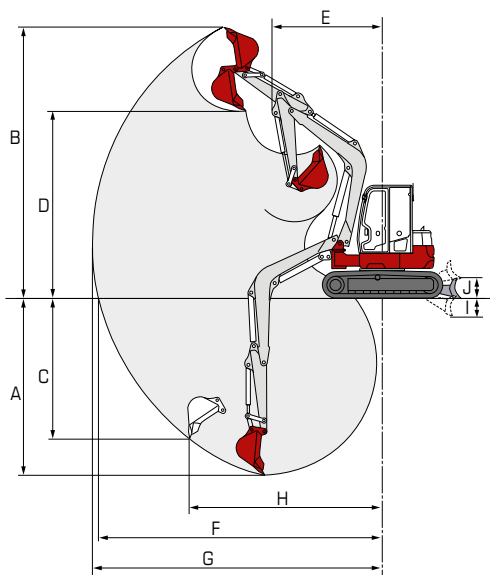
SYSTÈME HYDRAULIQUE

Pompes hydrauliques	Adaptées à la puissance	
Débit max. (pression max. P1)	L/min (MPa)	74,1 (27,5)
Débit max. (pression max. P2)	L/min (MPa)	74,1 (27,5)
Débit max. (pression max. P3)	L/min (MPa)	59,0 (24,0)
Capacité max. (pression max. P4)	L/min (MPa)	15,0 (3,5)
1re fonction hydraulique supplémentaire	L/min (MPa)	148,0 (27,5)
2e fonction hydraulique supplémentaire	L/min (MPa)	59,0 (24,0)
3e fonction hydraulique supplémentaire gauche/droite	L/min (MPa)	15,0 (3,5)/59,0 (20,6)
Contenu du réservoir hydraulique	L	71

DIMENSIONS

Profondeur d'excavation max.	A	mm	4540
Hauteur d'excavation max.	B	mm	6465
Profondeur d'excavation verticale max.	C	mm	3495
Hauteur de déchargement max.	D	mm	4480
Hauteur de déchargement min.	E	mm	1405
Portée max. au niveau du sol	F	mm	7045
Rayon d'excavation max.	G	mm	7195
Rayon d'excavation verticale max.	H	mm	4795
Profondeur d'abaissement max. de la lame dozer	I	mm	490
Hauteur de levage max. de la lame dozer	J	mm	525
Largeur de la structure supérieure	K	mm	2170
Largeur de la cabine	L	mm	1040
Largeur des chenilles en caoutchouc	M	mm	450
Espace libre du train de roulement	N	mm	315
Largeur du train de roulement	O	mm	2300
Longueur totale du train de chenilles	P	mm	2855
Distance flèche – axe de la couronne d'orientation	Q	mm	4795
Distance lame dozer — axe de la couronne d'orientation	R	mm	2055
Longueur de transport, lame dozer à l'arrière	S	mm	6850
Hauteur de la lame dozer	T	mm	500
Largeur de la lame dozer	U	mm	2300
Hauteur de transport	V	mm	2725
Réglage du déport de flèche à gauche	W	mm	805
Réglage du déport de flèche à droite	X	mm	945
Rayon de rotation arrière	Y	mm	1280
Rayon de rotation à droite	Z	mm	1610

Sous réserve de modifications techniques.



TAKEUCHI

Takeuchi Benelux

Site de Ninove | Tel. + 32 (0)54 - 338111

www.takeuchibenelux.com/fr