

# TB350R



## PARFAITEMENT ADAPTÉE AUX ESPACES EXIGUS

- > Cabine spacieuse & confortable
- > Excellente stabilité
- > Écran tactile et molette de commande

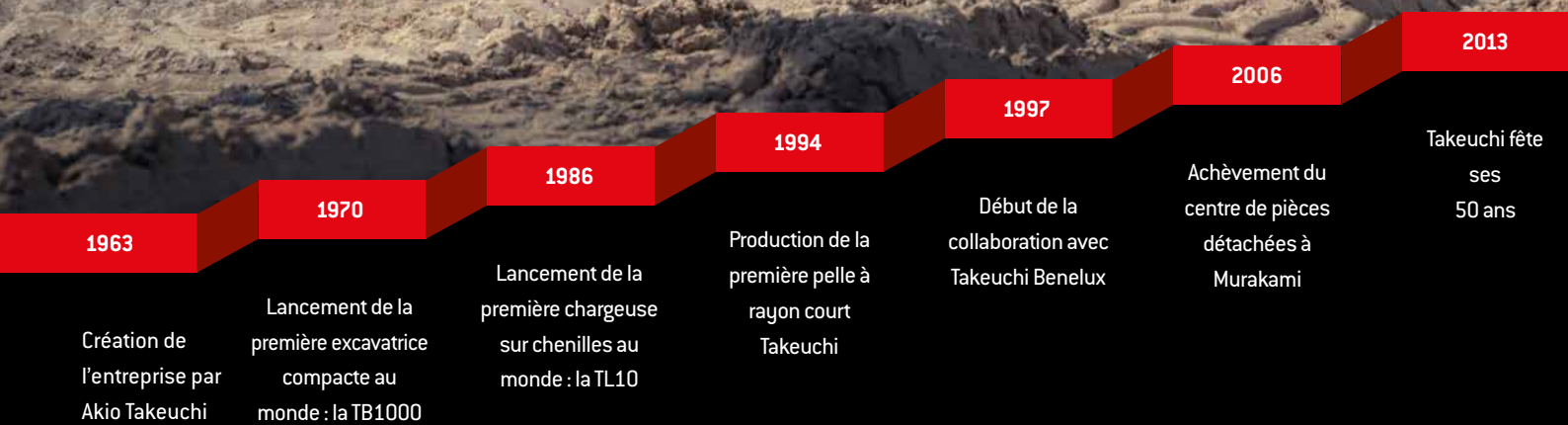
PELLE À RAYON COURT

**TAKEUCHI**

# À PROPOS DE TAKEUCHI

Takeuchi est la référence absolue en matière de mini-pelles, de midi-pelles et de chargeuses sur chenilles. L'entreprise est numéro 1 mondial en matière d'innovation, de durabilité et de qualité. Les professionnels du monde entier se fient aveuglément à nos machines. C'est pourquoi nous construisons des engins de terrassement durables : 100 % fiables et indestructibles. Grâce à leur longévité accrue et à leur valeur résiduelle élevée, les machines Takeuchi s'amortissent largement.

Toutes nos machines sont conçues en se basant sur l'humain. Solides, confortables et intuitives, elles sont le prolongement de la main du professionnel. Tout fonctionne exactement comme vous le souhaitez. De plus, il existe de nombreuses extensions et possibilités de personnalisation.



## Le succès de la marque

La réussite de Takeuchi a commencé lors de la création de l'entreprise en 1963 et s'est poursuivie en 1970 par l'invention de la première mini-pelle au monde. L'expertise Takeuchi est le résultat de plus de 50 ans d'innovation et de perfectionnement continu. Pour le Benelux, nous traduisons la haute technologie japonaise dans des solutions et des possibilités à l'origine des meilleures performances dans votre domaine. Ces solutions et possibilités s'accompagnent toujours d'une assistance et d'un service fournis par des importateurs motivés. Ceux-ci préservent la réputation mondiale de Takeuchi, la rendant indestructible.

## Avantages de la conception Takeuchi

- > Commande intuitive grâce aux composants hydrauliques de qualité et parfaitement réglés entre eux.
- > Cabine ergonomique incomparable pour un confort de travail optimal.
- > Construction solide grâce à l'utilisation d'acier de qualité remarquable au lieu de matières synthétiques.
- > Qualité Japonaise – les machines sont conçues avec les meilleurs matériaux et le plus grand soin, ce qui garantit leur fiabilité.

# TB350R : UNE PELLE À RAYON COURT À LA CABINE INCROYABLEMENT SPA-CIEUSE ET CONFORTABLE

La TB350R est la midi-pelle idéale pour les chantiers où l'espace est limité. Grâce à son arrière court, elle convient à toutes sortes d'applications. Elle dispose en outre d'une cabine incroyablement spacieuse, équipée de tout le confort nécessaire.

## Principaux atouts

- > **Parfaite polyvalence dans les espaces limités** grâce à son arrière court.
- > **Construction intelligente avec un centre de gravité positionné de manière optimale.** La TB350R dispose de ce fait de la stabilité la plus élevée possible pour une pelle à rayon court.
- > **Cabine très spacieuse** de taille comparable à celle des Takeuchi classiques de la même catégorie.
- > **Grande flexibilité assurée par trois fonctions hydrauliques supplémentaires.** Le débit d'huile des première et deuxième fonctions peut se régler depuis la cabine.
- > **Excellentes performances** grâce à un moteur diesel quatre cylindres silencieux et puissant.
- > **Facile à manier** grâce à l'écran tactile multifonctionnel de 7 pouces et à la molette de commande.
- > **Confort de travail** grâce à l'équipement complet de la cabine, avec une radio DAB+, un système Bluetooth (possibilité de fonction mains libres), la climatisation et des pédales rabattables.
- > **Conduite sans vibration** grâce aux chenilles en caoutchouc à pas court et aux galets inférieurs à triples brides.
- > **Construction solide** grâce à l'utilisation d'un acier de haute qualité au lieu de matières synthétiques.
- > **Appoint rapide** grâce à la pompe à carburant à arrêt automatique avec rétracteur de flexible.
- > **Parfaite visibilité** dans toutes les conditions grâce aux cinq phares de travail LED.
- > **Fixation simple** pour le transport au moyen de quatre œillets d'arrimage situés en dessous de la structure supérieure.



2014

Production de la  
250 000<sup>e</sup>  
excavatrice

2019

Lancement du  
premier modèle de  
la série 3 :  
la TB370

2021

Ouverture du  
premier entrepôt  
d'Europe  
centrale à Nimègue

## Nos engagements en matière de performances

- > Productivité élevée due à une synergie optimale entre le moteur et le système hydraulique.
- > Grande polyvalence en tant que véhicule porte-équipements destiné à de nombreuses applications.
- > Prolongement de la main du professionnel grâce à la maniabilité de la machine.
- > Produits et services innovants assurés par un perfectionnement continu. Il tient compte des normes à venir.
- > Faible coût total de propriété résultant du design axé sur la durabilité et la haute qualité.

Dans cette brochure, nous décrivons la machine la plus complète, départ-usine. La TB350R se décline en effet en différents modèles. Consultez la page des équipements optionnels pour de plus amples informations sur les différences entre ces modèles.

## Le concept de pelle à rayon court

La partie arrière courte de la TB350R est particulièrement impressionnante. Même lorsque l'espace est extrêmement limité, la machine tourne sans problème, car la structure supérieure dépasse à peine du train de roulement.

En outre, lorsque la porte est grand ouverte, elle ne dépasse pas de l'angle de rotation et ne risque ainsi pas d'être endommagée. Notre pelle à rayon court présente de nombreux autres avantages :

- > **Grande polyvalence** grâce aux dimensions compactes.
- > **Grande maniabilité** grâce au surplomb limité du contrepois.
- > **Très bonne visibilité** grâce, entre autres, à la grande vitre latérale droite et à la position assise élevée.



## Polyvalence optimale : les fonctions hydrauliques pour pièces d'équipement

Pour un fonctionnement optimal pour tous les types de travaux, la TB350R offre les avantages suivants :

- > **Nombreuses possibilités d'utilisation** assurées par trois fonctions hydrauliques supplémentaires.
- > **Utilisation efficace des pièces d'équipement hydrauliques** grâce à la commande individuelle et proportionnelle des fonctions hydrauliques. Ceci est idéal pour l'utilisation d'un grappin de démolition et de tri.
- > **Changement facile des pièces d'équipement** grâce à la mise hors pression automatique des conduites hydrauliques supplémentaires.
- > **Gain de temps lors du changement des pièces d'équipement** grâce à la troisième fonction hydraulique à commande bimanuelle, prévue pour l'attache rapide hydraulique.
- > **Idéale pour une utilisation prolongée** grâce aux commandes « marche ou arrêt » du joystick et à la fonction de retenue.

Le débit d'huile peut être réglé pour différentes pièces d'équipement ; vous pouvez l'enregistrer avec les symboles sur l'écran tactile de 7 pouces. Le débit de la première et de la deuxième fonction hydraulique supplémentaire est réglable. Ainsi, pour la première fonction hydraulique supplémentaire, un débit de max. 93,2 l/min est disponible.

## La sécurité avant tout : l'application de levage

Les engins de chantier modernes sont soumis à des exigences de sécurité élevées pour les travaux quotidiens. La TB350R est équipée des éléments suivants :

- > **Application de levage sécurisée** grâce aux clapets de sécurité sur les vérins de levage et de soutien et à une signalisation sonore de surcharge sur le vérin de levage.
- > **Protection supplémentaire** assurée par le crochet de levage agréé sur l'attache rapide hydraulique.

La machine répond à la norme EN : EN 474-5:2006+A2:2012. Cela signifie qu'elle satisfait aux exigences légales en matière de sécurité.

## Prolongement idéal : la construction de la flèche

Pour la construction de la flèche, nous avons également misé sur la meilleure qualité, jusque dans les moindres détails. Vous bénéficiez des avantages suivants :

- > **Cache de protection robuste** placé sur le vérin de levage pour empêcher tout dommage. Le vérin de levage est également muni d'un amortissement de fin de course qui permet de diminuer la vitesse de levage en douceur.
- > **Longévité garantie** grâce au dimensionnement optimal des axes et des bagues.
- > **Jeu limité** grâce aux écrous à créneaux placés aux points pivots cruciaux tels que l'articulation du vérin de levage, ce qui permet un travail plus précis.
- > **Construction stable** grâce au support du balancier en acier coulé.

Grâce à la conception étudiée de la flèche, la TB350R atteint une hauteur maximale de chargement de 3 945 mm.

5



## Robuste à l'usage : la lame dozer

La très longue lame dozer est en acier de haute qualité, ce qui lui confère une grande stabilité. La lame dozer offre en outre les avantages suivants :

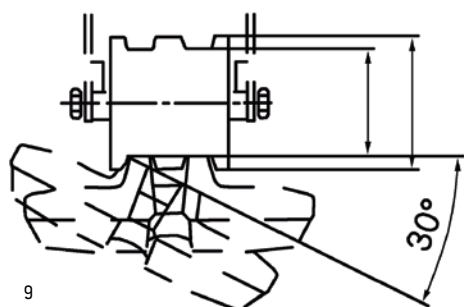
- > **Efficacité des opérations** grâce à l'excellente conception de la lame dozer. Cela permet de déplacer une plus grande quantité de matériaux. La lame dozer est donc idéale pour des travaux tels que le nivellement.
- > **Risque de dommage limité** garanti par le système à deux conduites perfectionné menant à la lame dozer. En outre, le cylindre de la lame dozer est doté d'un cache de protection (qui la protège des chutes de matériaux).



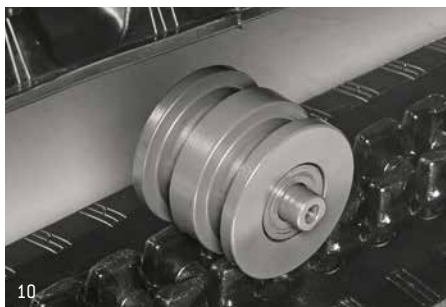
## Défaillance minimale : train de chenilles

La haute qualité du train de chenilles offre les avantages suivants :

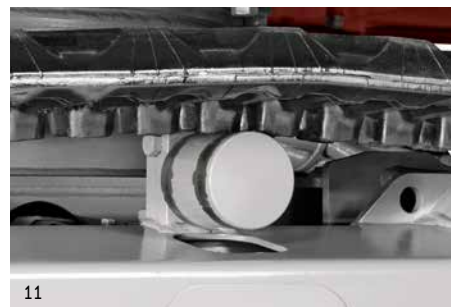
- > **Conduite sans vibration** grâce aux chenilles en caoutchouc à pas court et aux galets inférieurs à triples brides.
- > **Travail rapide et efficace** grâce au changement de vitesse automatique en fonction de la charge.
- > **Pièces de train de chenilles de haute qualité** qui garantissent la longévité de la machine et limitent les coûts de réparation et d'entretien.
- > **Différents choix de conception du train de chenilles** (possibilité d'utiliser tous les types de chenilles, par exemple des patins en acier ou en caoutchouc).



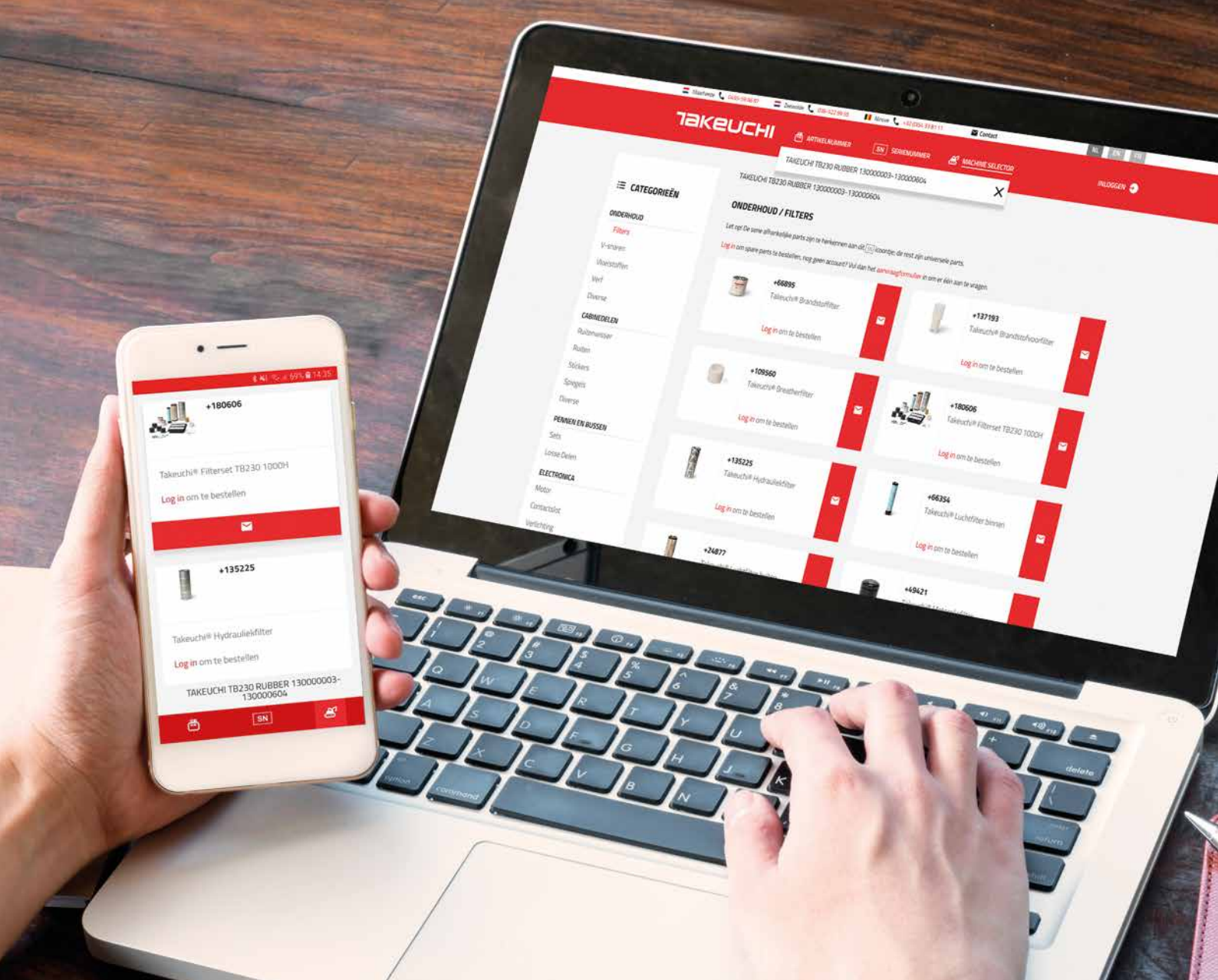
9 **GUIDAGE OPTIMAL DES CHENILLES**



10 **GALETS INFÉRIEURS À TRIPLES BRIDES**



11 **ROULEAU PORTEUR GAGE D'UN GUIDAGE OPTIMAL**



**COMMANDEZ VOS PIÈCES  
TAKEUCHI FACILEMENT EN  
LIGNE DÈS MAINTENANT !**

**[www.takeuchibenelux.com/shop](http://www.takeuchibenelux.com/shop)**



**TAKEUCHI**

## Performances pures : le moteur et l'échappement

La TB350R est équipée d'un puissant moteur quatre cylindres avec système Common Rail d'une puissance de 32,4 kW. Ce moteur assure un travail efficace et des économies de carburant :

> **Travail puissant et précis à faible consommation** grâce au système hydraulique à puissance réglable.

- > **Consommation de carburant faible et niveau de bruit bas** en mode ECO et ralenti automatique.
- > **Respect de l'environnement** avec un catalyseur à oxydation diesel (DOC - Diesel Oxidation Catalyst) et un filtre à particules diesel actif pour le nettoyage des gaz d'échappement.
- > **Espace de rangement facilement accessible** pour la pompe à graisse et le kit d'outils.
- > **Appoint facile** grâce à la pompe de remplissage de carburant avec arrêt automatique et rétracteur.





## Accès optimal : entretien

Lors de l'entretien, vous profitez de la construction bien pensée de la TB350R :

- > **Bonne accessibilité** grâce au capot-moteur à vérins pneumatiques pouvant s'ouvrir en grand. Tous les composants du moteur et du système hydraulique sont ainsi facilement accessibles.

15



16



## Confort : votre poste de travail

Sur la TB350R, une attention toute particulière a été accordée au confort de l'opérateur :

- > **Position assise ergonomique** grâce à un siège confortable avec plusieurs options de réglage (triple hauteur et poids). La machine est également équipée d'accoudoirs réglables et de joysticks positionnés de manière optimale avec des commandes pour les fonctions hydrauliques auxiliaires.
- > **Commande intuitive** grâce à la commande proportionnelle des fonctions hydrauliques supplémentaires.
- > **Climatisation optimale** grâce à une répartition optimale de l'air (fonction de recirculation et quatre bouches d'aération), également disponible avec la climatisation.
- > **Espace supplémentaire sur le plancher de la cabine** grâce aux pédales de conduite rabattables.
- > **Environnement de travail agréable** grâce à des fonctionnalités supplémentaires, telles qu'un compartiment de rangement pour votre smartphone avec connexion USB, une radio DAB+ avec entrée AUX, le Bluetooth, une entrée micro pour les kits mains libres et un porte-gobelet.
- > **Bonne visibilité** grâce aux cinq phares de travail LED et un pare-brise s'étendant jusqu'au toit. Ce pare-brise est facilement inclinable à l'aide des vérins pneumatiques de soutien. Le pare-brise inférieur est amovible et peut se ranger sans danger ailleurs dans la machine.
- > **Essuie-glace** intermittent.



## Commande avec écran tactile et molette de sélection

Takeuchi a prévu un écran tactile de 7 pouces et une molette de sélection (bouton à pousser et à tourner) dans la cabine. Sur l'écran tactile, vous pouvez facilement visualiser le mode de fonctionnement actuel de la machine, contrôler la température de la cabine ou la radio. Vous pouvez également y visualiser les différentes quantités de litres introduites pour les première et deuxième fonctions hydrauliques supplémentaires.

Parmi les autres avantages de cet écran :

- > **Bonne lisibilité** grâce à une luminosité auto-ajustable.
- > **Vue d'ensemble rapide** grâce à des symboles compréhensibles et à une disposition logique des menus.
- > **Commande intuitive** grâce à des menus de réglage innovants.



## Incroyablement spacieuse : la cabine

La TB350R dispose d'une cabine ultraspacieuse. Sa taille est similaire à celle des cabines des machines Takeuchi conventionnelles de la même classe. Les éléments suivants ont également été pris en compte :

- > **La cabine est conforme à la structure de sécurité TOPS/ROPS/OPG niveau 1.**
- > **Confort d'entrée et de sortie** grâce à la large porte de la cabine.

# ÉQUIPEMENT DE LA TB350R

L'équipement dépend du modèle de machine choisi. Pour de plus amples informations sur les différences entre les modèles, consultez cette page.

La version la plus complète (départ-usine) est décrite ci-dessous :

## Équipement de travail

- > Première, deuxième et troisième fonctions hydrauliques supplémentaires installées sur le balancier
- > Première et deuxième fonctions hydrauliques à commande proportionnelle
- > Première fonction hydraulique assortie d'un mode de commande continue (côté A)
- > Troisième fonction hydraulique utilisée par défaut pour l'attache rapide hydraulique
- > Mise hors pression automatique des fonctions hydrauliques supplémentaires
- > Vannes d'arrêt haute pression pour les fonctions hydrauliques supplémentaires
- > Protection du vérin de levage contre les dommages externes
- > Quatre phares de travail LED sur la cabine et un phare de travail LED sur la flèche
- > Clapets de sécurité sur les vérins de soutien et de levage, signalisation sonore de surcharge sur le vérin de levage
- > Limiteur de rotation de la flèche
- > TSS - système antidémarrage
- > Takeuchi Fleet Management (TFM)

## Lame dozer

- > Œillets d'arrimage

## Train de chenilles

- > Chenilles en caoutchouc à pas court
- > Galets inférieurs à triples brides
- > Un galet supérieur par côté
- > Œillets d'arrimage pour fixer facilement la machine pendant le transport
- > Moteurs de translation avec frein (automatique)
- > Changement de vitesse automatique

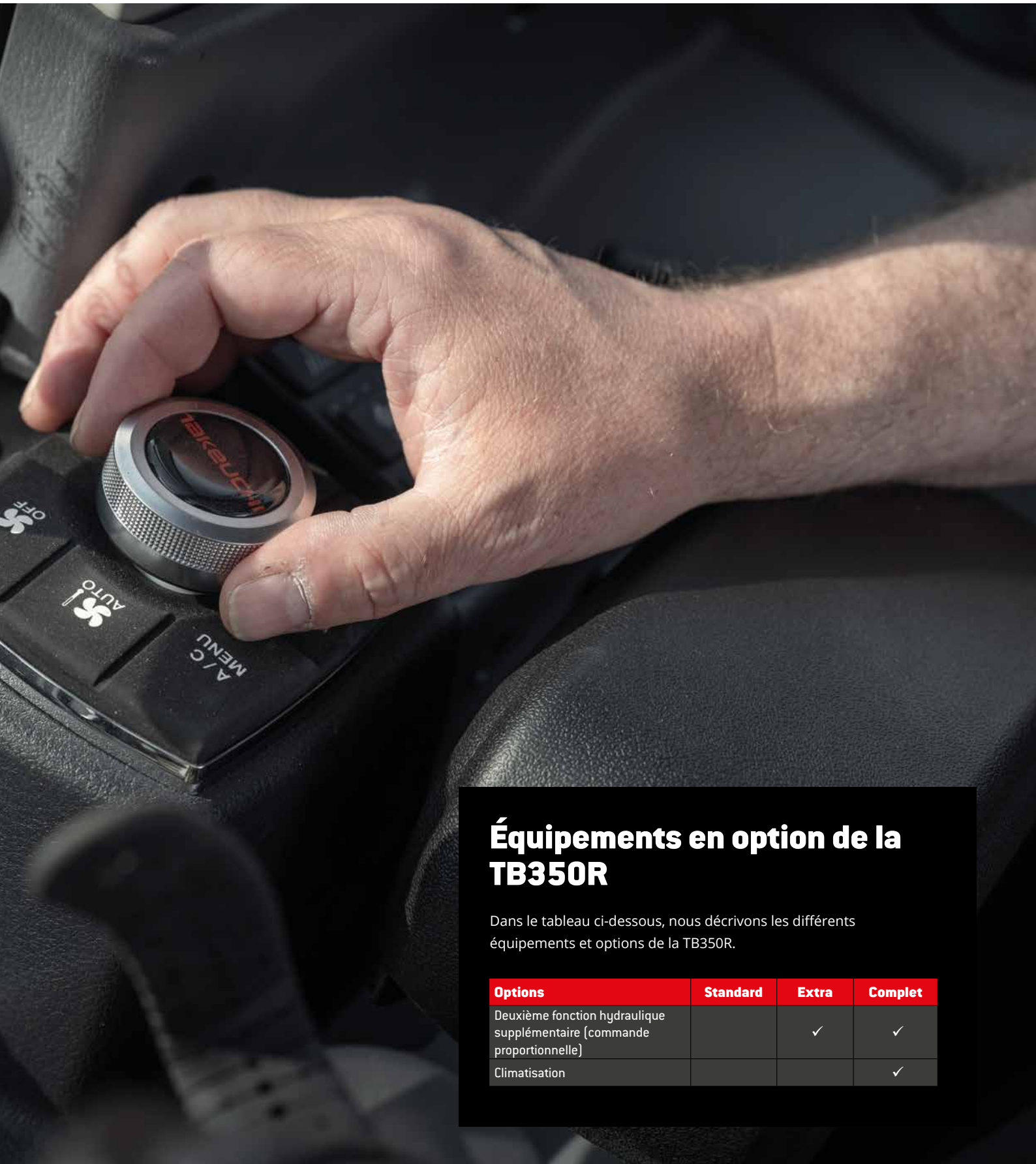
## Moteur/système hydraulique

- > Moteur conforme à la norme d'émission Stage 5 de l'UE
- > Mode Power PWR commutable
- > Système de décélération automatique
- > Quatre pompes hydrauliques
- > Refroidisseur d'huile/d'eau haute capacité
- > Frein de rotation automatique
- > Coffre à outils et pompe à graisse
- > Purge automatique du réservoir de carburant
- > Pompe de remplissage de carburant électrique avec système de rail (système d'enroulement du tuyau de carburant)
- > Valve de précharge du réservoir HD avec filtre
- > Accumulateur
- > Double filtre à air

## Cabine

- > Siège à suspension mécanique réglable avec dossier surélevé et appuie-tête
- > Écran tactile 7 pouces avec panneau de commande multifonction et molette de commande
- > Levier de commande hydraulique pour la conduite
- > Chauffage
- > Climatisation
- > Pédales rabattables
- > Pare-brise inclinable grâce à deux vérins pneumatiques
- > Radio DAB+ avec Bluetooth (fonction mains libres), port USB et prise microphone
- > Porte-gobelet





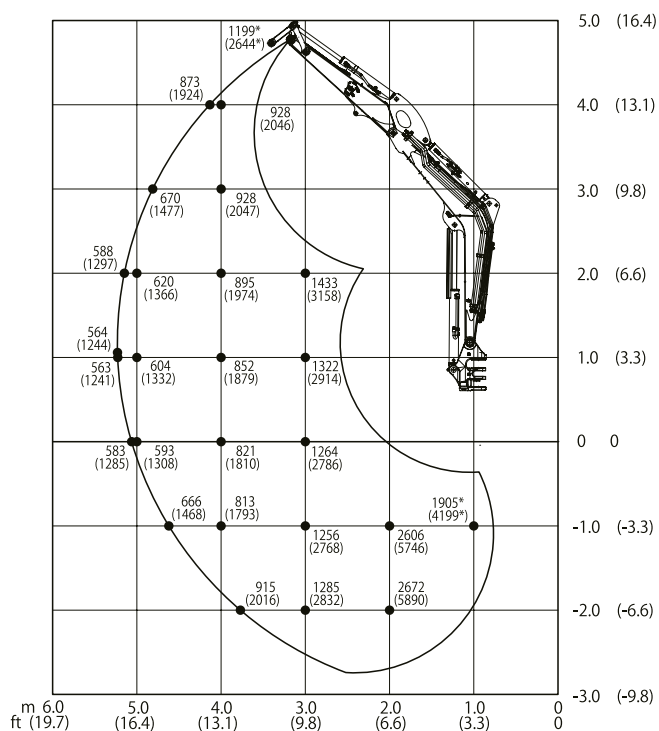
## Équipements en option de la TB350R

Dans le tableau ci-dessous, nous décrivons les différents équipements et options de la TB350R.

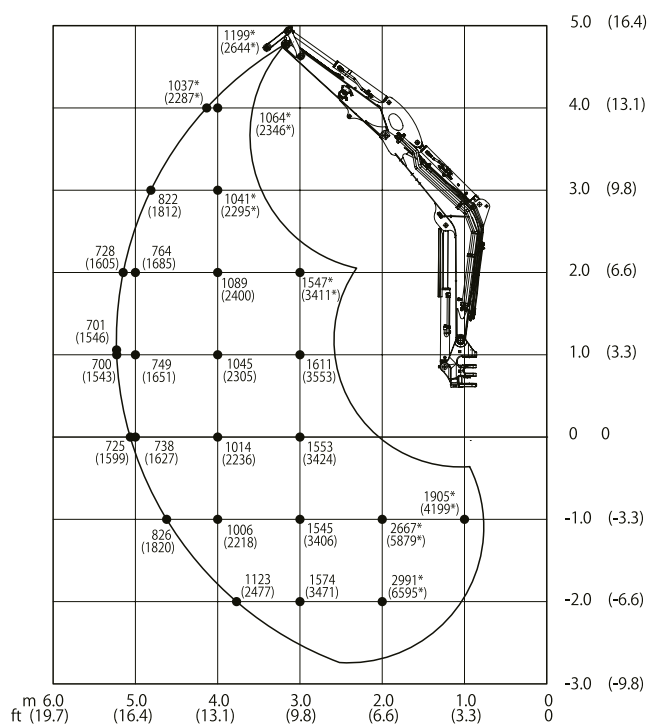
Options	Standard	Extra	Complet
Deuxième fonction hydraulique supplémentaire (commande proportionnelle)		✓	✓
Climatisation			✓

# TABLEAU CHARGE DE LEVAGE

## LAME DE NIVELLEMENT SOULEVÉE VERS L'AVANT

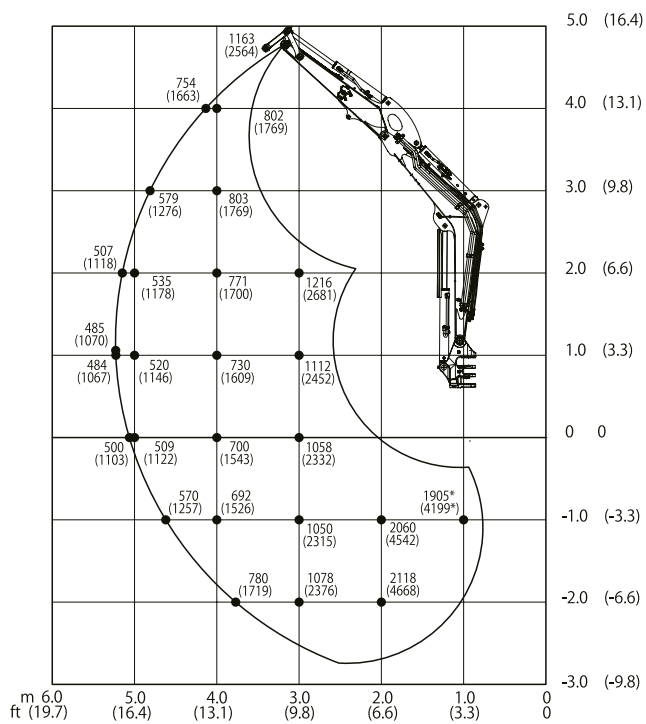


## VERS L'ARRIÈRE



Les charges de levage indiquées dans le graphique représentent jusqu'à 87 % de la charge de levage hydraulique et jusqu'à 75 % de la charge de basculement. Les valeurs sont mentionnées en kilogrammes. Sous réserve de modifications techniques.

## SUR LE CÔTÉ



# CARACTÉRISTIQUES TECHNIQUES TB350R

## CARACTÉRISTIQUES TECHNIQUES

Poids de la machine	kg	5085
Pression au sol	kg/cm <sup>2</sup>	0,29
Puissance acoustique LwA	LwA	95,0
Puissance acoustique LpA	LpA	69,0
Vitesse de rotation	T/min	8,9
Vitesse de déplacement 1	km/h	2,8
Vitesse de déplacement 2	km/h	5,0
Angle d'inclinaison max.	degrés	30
Angle d'inclinaison de la flèche	degrés	71/55

## MOTEUR

Type		V2607 (Stage 5 UE)
Puissance	kW/CV	32,4/44,1
Cylindrée	cm <sup>3</sup>	2615
Nombre de cylindres	pièces	4
Eau de refroidissement	L	10,0
Huile moteur	L	11,8
Capacité du réservoir de carburant	L	55,3

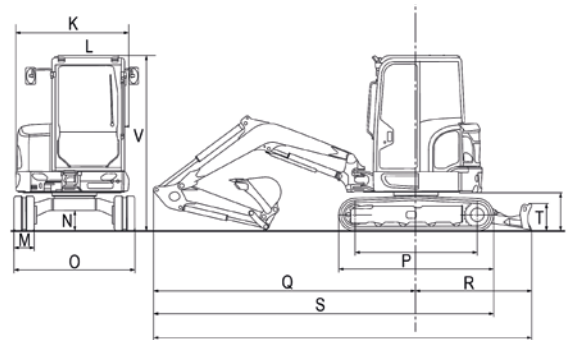
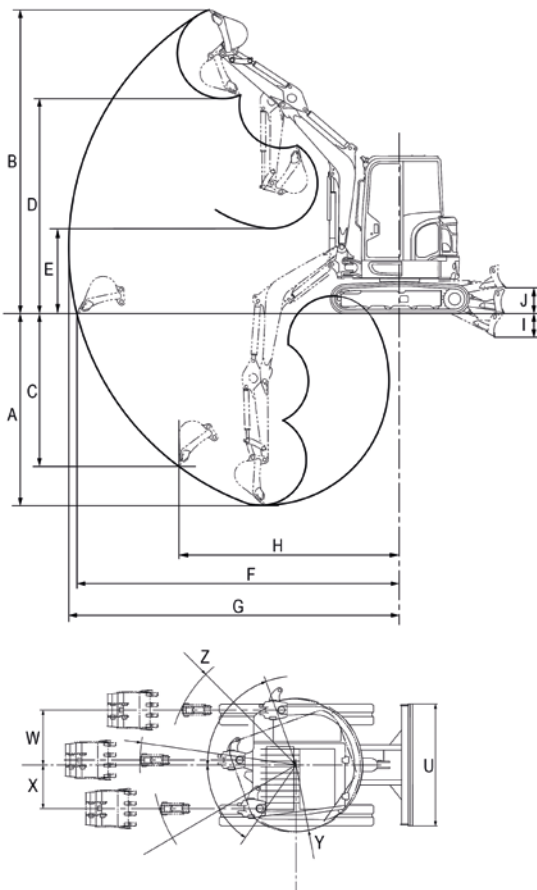
## SYSTÈME HYDRAULIQUE

Pompes hydrauliques		Adaptées à la puissance
Capacité max. (pression max. P1)	l/min (MPa)	52,6 (24,0)
Capacité max. (pression max. P2)	l/min (MPa)	52,6 (24,0)
Capacité max. (pression max. P3)	l/min (MPa)	40,6 (20,6)
Capacité max. (pression max. P4)	l/min (MPa)	10,8 (3,4)
1re fonction hydraulique supplémentaire	l/min (MPa)	93,2 (20,6)
2e fonction hydraulique supplémentaire	l/min (MPa)	40,6 (20,6)
3e fonction hydraulique supplémentaire	l/min (MPa)	10,8 (3,4)/23,0 (20,6)
Contenu du réservoir hydraulique	L	40,8

## DIMENSIONS

Profondeur d'excavation max.	A	mm	3575
Hauteur d'excavation max.	B	mm	5580
Profondeur d'excavation verticale max.	C	mm	2925
Max. storthoogte	D	mm	3945
Hauteur de déchargement min.	E	mm	1220
Portée max. au niveau du sol	F	mm	5925
Rayon d'excavation max.	G	mm	6065
Rayon d'excavation verticale max.	H	mm	4025
Profondeur d'abaissement max. de la lame dozer	I	mm	355
Hauteur de levage max. de la lame dozer	J	mm	435
Largeur de la structure supérieure	K	mm	1775
Largeur de la cabine	L	mm	1040
Largeur des chenilles en caoutchouc	M	mm	400
Espace libre du train de roulement	N	mm	335
Largeur du train de roulement	O	mm	2000
Longueur totale du train de chenilles	P	mm	2500
Distance flèche – axe de la couronne d'orientation	Q	mm	4145
Distance lame dozer – axe de la couronne d'orientation	R	mm	1720
Longueur de transport, lame dozer à l'arrière	S	mm	5865
Hauteur de la lame dozer	T	mm	430
Largeur de la lame dozer	U	mm	2000
Hauteur de transport	V	mm	2540
Déport de flèche à gauche	W	mm	725
Déport de flèche à droite	X	mm	920
Rayon de rotation arrière	Y	mm	1075
Rayon de rotation à droite	Z	mm	2065

Sous réserve de modifications techniques.



PART OF  
**VERHOEVEN**  
INTERNATIONAL

Takeuchi Benelux  
Site de Ninove Tel. + 32 (0)54 - 338111