



TAKEUCHI

TB219

2017 KG

TAKEUCHI



COMPACT MAAR
KRACHTIG, DE STERKSTE
IN ZIJN KLASSE

TAKEUCHI TB219

DE TB219 IS ONTWIKKELD VOOR HET GRONDWERK OP WERKTERREINEN MET SMALLE PADEN EN NAUWE RUITES, WAAR KRACHTIGE MACHINES BENODIGD ZIJN. DOOR HET COMPACTE FORMAAT EN DE COMFORTABELE SERVO-BEDIENING MANOEUVREER JE DE MACHINE MOEITeloos LANGS ALLE OBSTAKELS AF. VEEL MACHINISTEN WAARDEREN HET BEDIENINGSGEMAK VAN DE TB219, DE MACHINE LUISTERT NAUWGEZET NAAR DE BESTUURDER.

De TB219 beschikt over een flinke dosis kracht en met de lange graafarm realiseert hij een maximale graafdiepte van 2520 mm. De uitschuifbare onderwagen is voor graafklussen ideaal: uitgeschoven zorgt deze voor extra stabiliteit en ingeschoven is de machine compact genoeg voor het vervoer en het verplaatsen richting de werkplek.

Een ander verstelbaar onderdeel van deze machine is het dozerblad, deze is handmatig te verbreden voor meer stabiliteit en ideaal voor werkzaamheden als opschonen. Een combinatie van deze factoren maakt de TB219 een ideale machine voor o.a. grondwerkers, kabelleggers en hoveniers.

De comfortabele cabine heeft grote raampartijen en de slanke raamstijlen bevorderen het zicht rondom de machine. De gasgeveerde voorruit is in één handbeweging soepel te openen en te vergrendelen. Ook is de cabine geïsoleerd, wat zorgt voor een minimalisatie van geluid en vibraties. Dit zorgt voor een aangenaam en rustig werkklimaat voor de machinist.

UITVOERING

MOTOR

- 3 cilinder Yanmar dieselmotor met 15,5 pk.

CABINE & BEDIENING

- Zeer comfortabele servo-bediening.
- Groot glasoppervlak: de machinist heeft een goed zicht op het werkveld.
- De cabine is geïsoleerd: minimalisatie van geluid en vibraties.
- Ergonomisch verstelbare stoel en armsteunen.
- Modern dashboard met temperatuur- en brandstofmeter en radio incl. AUX.

HYDRAULISCH SYSTEEM

- Simultaan werkbaar (meerdere functies tegelijk bedienen) waardoor rechtuit rijden tijdens werkzaamheden mogelijk is.
- Standaard één hydraulische functie, enkel- en dubbelwerkend.
- Variabele pomp.
- Drukloze retour.
- Voorzien van long life olie.

ARM EN GIEK

- Einddemping in hef- en zwenkcilinder.

ONDERWAGEN

- Shortpitch rubbertracks voor trillingsvrij rijden.
- Drie onderrollen met dubbele flenzen.
- Twee rijsnelheden van 2,4 en 4,0 km/h.
- Uitschuifbare onderwagen van 980 mm tot 1370 mm breed.
- Dozerblad eenvoudig handmatig te verbreden.

VEILIGHEID

- ROPS/TOPS/FOPS cabine.
- Afgeschermd tankdop.
- Veiligheidssignaleringsysteem (hoorbaar en visueel) bij het wegvallen van de motoroliedruk of bij een te hoge motortemperatuur.
- Zwaailamp met opbergsteun in de cabine.
- Machine is voorzien van veiligheidskeuring.

SERVICE

- Alle servicepunten zijn makkelijk bereikbaar.
- De accu, het reservoir voor de ruitensproeiervloeistof en de zekeringen zijn eenvoudig te controleren en indien nodig te vervangen en/of aan te vullen.
- De vetspuit kan in een aparte ruimte worden opgeborgen.
- Diverse smeerpunten gecentraliseerd.

EXTRA OPTIES - AF FABRIEK

- Tevens verkrijgbaar in canopy variant.



Uitschuifbare onderwagen



Intuïtief bedieningsgemak



Dozerblad handmatig te verbreden



Servicevriendelijke bereikbaarheid

TECHNISCHE SPECIFICATIES

Gewicht		
Machine gewicht	2070	kg

Motor		
Merk	Yanmar	
Model	3TNV70	
Aantal cilinders	3	
Vermogen	15,5 - 11,5	Pk - kW
Maximaal koppel	52,7 - 1800	Nm - rpm
Motor inhoud	854	cc
Koelwater capaciteit	3,7	L
Motorolie	2,8	L
Inhoud brandstoftank	24	L
Elektrisch systeem (voltage - capaciteit)	12 - 38	V - Ah

Prestaties		
Rijsnelheid laag	2,4	km/h
Rijsnelheid hoog	4	km/h
Aantal omwentelingen bovenwagen	8,7	per min
Maximale hellingshoek	30	graden
Maximale uitbreekkracht standaard bak	16	kN
Maximale indringkracht arm	11,4	kN

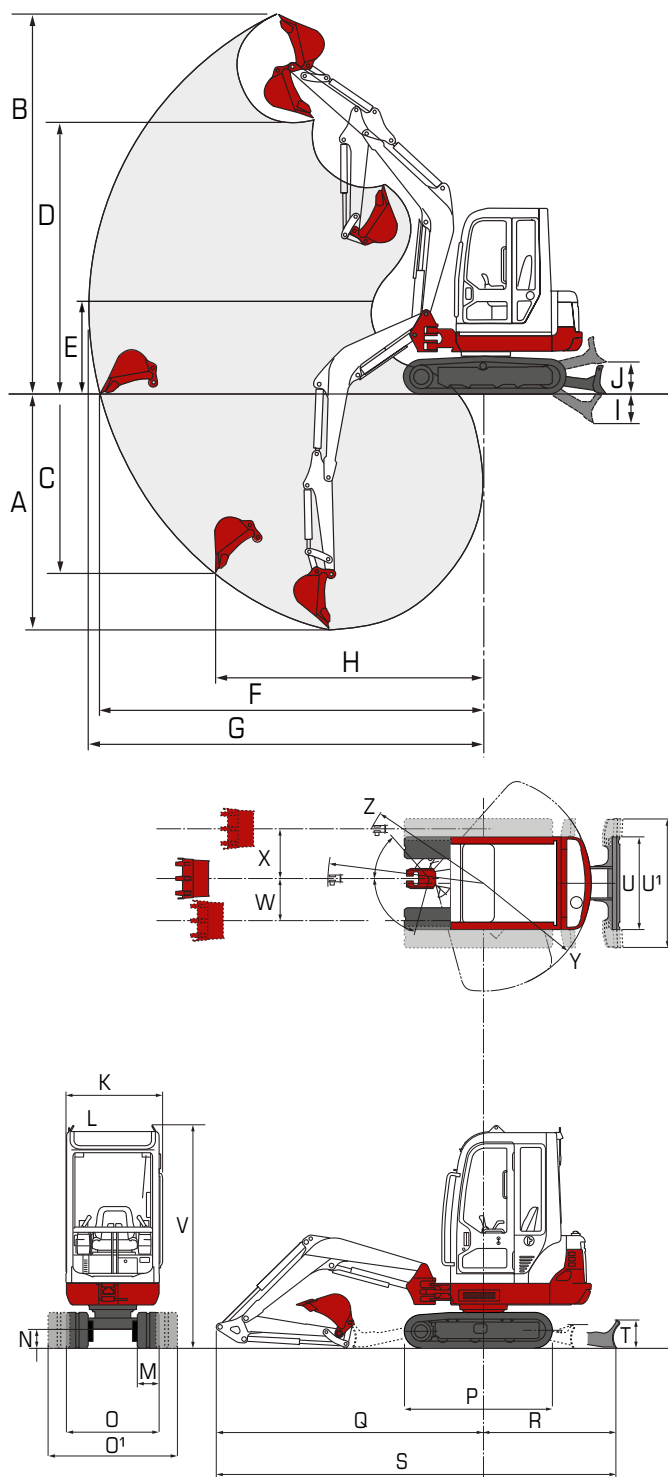
Rijwerk		
Tracks	Rubber	
Trackbreedte	230	mm
Gronddruk	0,33	kg/cm ²

Hydraulisch systeem		
P1 Maximale olie flow - max. druk	20 - 20,6	L/min - Mpa
P2 Maximale olie flow - max. druk	20 - 20,6	L/min - Mpa
P3 Maximale olie flow - max. druk	11,3 - 18,0	L/min - Mpa
P4 Maximale olie flow - max. druk	6,8 - 3,4	L/min - Mpa
Service poort 1	40 - 20,6	L/min - Mpa

Veiligheid		
Canopy	(optioneel i.p.v. cabine)	
Cabine	ROPS / TOPS / FOPS	

TECHNISCHE SPECIFICATIES

MAATVOERING			
A	Max. graafdiepte	2520	mm
B	Max. graafhoogte	3915	mm
C	Max. verticale graafdiepte	2075	mm
D	Max. storthoogte	2860	mm
E	Min. storthoogte	925	mm
F	Max. grond graafradius	4175	mm
G	Max. graafradius	4280	mm
H	Max. verticale graafradius	2770	mm
I	Max. daaldiepte schuifblad	325	mm
J	Max. hefhoogte schuifblad	400	mm
K	Breedte bovenwagen	1030	mm
L	Breedte cabine	980	mm
M	Breedte rubbertrack	230	mm
N	Vrije ruimte onderwagen	205	mm
O	Breedte onderwagen	980	mm
O1	Breedte onderwagen	1370	mm
P	Totale lengte rijwerk	1570	mm
Q	Giek afstand tot hart draaikrans	2865	mm
R	Schuifblad afstand hart draaikrans	1400	mm
S	Transportlengte, schuifblad aan achterzijde	4310	mm
T	Hoogte schuifblad	300	mm
U	Breedte schuifblad	980	mm
U1	Breedte schuifblad	1370	mm
V	Transporthoogte	2360	mm
W	Zwenkgiekverstelling links	445	mm
X	Zwenkgiekverstelling rechts	520	mm
Y	Zwenkradius achter	1140	mm
Z	Zwenkradius rechts	1330	mm



[REDACTED]