

TAKEUCHI®

MIDGRAVER

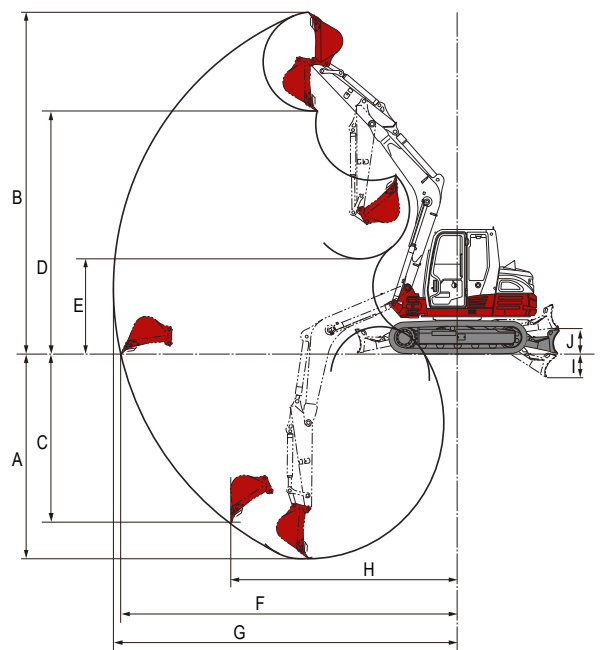
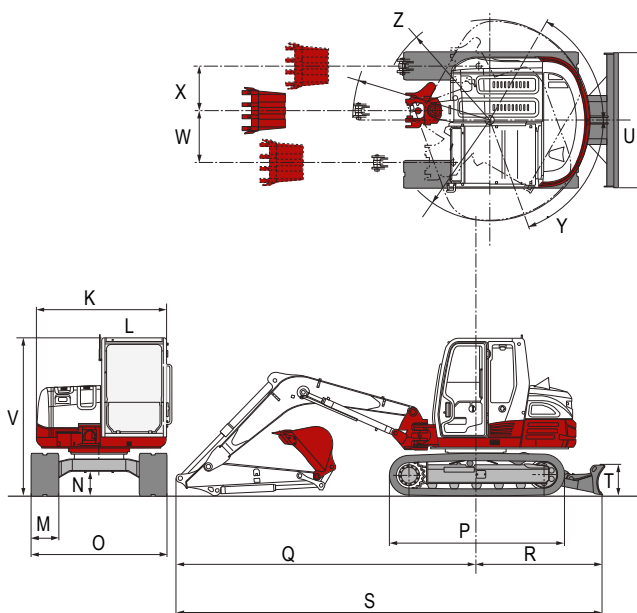
TB290-2 Monoboom



TECHNISCHE SPECIFICATIES TB290-2 MONOBOOM

Gewicht		
Machine gewicht	8518	kg
Motor		
Merk	Yanmar	
Model	4TNV98CT	
Aantal cilinders	4	
Vermogen	70,2- 51,6	Pk - kW
Maximaal koppel	308 - 1300	Nm - rpm
Motor inhoud	3318	cc
Koelwater capaciteit	14	L
Motorolie	10,2	L
Inhoud brandstoftank	128	L
Elektrisch systeem (voltage - capaciteit)	12 - 72	V - Ah
Prestaties		
Rijsnelheid laag	2,6	km/h
Rijsnelheid hoog	5	km/h
Aantal omwentelingen bovenwagen	10,3	per min
Maximale hellingshoek	35	graden
Maximale uitbreekkracht standaard bak	59,1	kN
Maximale indringkracht arm	40	kN
Rijwerk		
Tracks	Rubber (standaard) / Staal (optioneel)	
Trackbreedte	450	mm
Gronddruk	0,37	kg/cm ²
Hydraulisch systeem		
P1 Maximale olie flow - max. druk	224 - 27,5 (variabele pomp)	L/min - Mpa
P2 Maximale olie flow - max. druk	60,6 - 24,0 (tandwielpomp)	L/min - Mpa
P3 Maximale olie flow - max. druk	16,0 - 3,5 (tandwielpomp)	L/min - Mpa
Service poort 1	100,0 - 20,6	L/min - Mpa
Service poort 2 (optioneel)	55,0 - 20,6	L/min - Mpa
Service poort 3 (optioneel)	li. 16,0 - 3,5 / re. 55,0 -20,6	L/min - Mpa
Veiligheid		
Cabine	ROPS / OPG	
TFM	Deze machine is uitgerust met Takeuchi Fleet Management	

MAATVOERING			
A	Max. graafdiepte	4580	mm
B	Max. graafhoogte	7290	mm
C	Max. verticale graafdiepte	3820	mm
D	Max. storthoogte	5260	mm
E	Min. storthoogte	1640	mm
F	Max. grond graafradius	7290	mm
G	Max. graafradius	7435	mm
H	Max. verticale graafradius	4755	mm
I	Max. daaldiepte schuifblad	505	mm
J	Max. hefhoogte schuifblad	520	mm
K	Breedte bovenwagen	2140	mm
L	Breedte cabine	1050	mm
M	Breedte rubbertrack	450	mm
N	Vrije ruimte onderwagen	370	mm
O	Breedte onderwagen	2200	mm
P	Totale lengte rijwerk	2855	mm
Q	Giek afstand tot hart draaikrans	5020	mm
R	Schuifblad afstand hart draaikrans	2055	mm
S	Transportlengte, schuifblad aan achterzijde	7075	mm
T	Hoogte schuifblad	500	mm
U	Breedte schuifblad	2200	mm
V	Transporthoogte	2550	mm
W	Zwenkгиеkverstelling links	685	mm
X	Zwenkгиеkverstelling rechts	890	mm
Y	Zwenkradius achter	1650	mm
Z	Zwenkradius rechts	2030	mm



Technische wijzigingen en druk- en zetfouten zijn te allen tijden voorbehouden.