

# MINIGRAVER TB320



# TECHNISCHE GEGEVENS TB320

## TECHNISCHE SPECIFICATIES

Machiegewicht	kg	2060
Bodemdruk	kg/cm <sup>2</sup>	0,33
Geluidsniveau dB(A)	LwA	93,0
Geluidsniveau dB(A)	LpA	76,0
Zwenksnelheid	T/min	9,5
Rijsnelheid 1	km/u	2,4
Rijsnelheid 2	km/u	4,5
Max. hellingshoek	graden	15
Zwenkhoek giek	graden	78/49

## MOTOR

Type		3TNV70 (EU Stage 5)
Vermogen	kW/pk	12,0/16,1
Cilinderinhoud	cm <sup>3</sup>	854
Aantal cilinders	stuks	3
Koelwater	L	4,1
Motorolie	L	2,8
Tankinhoud	L	22

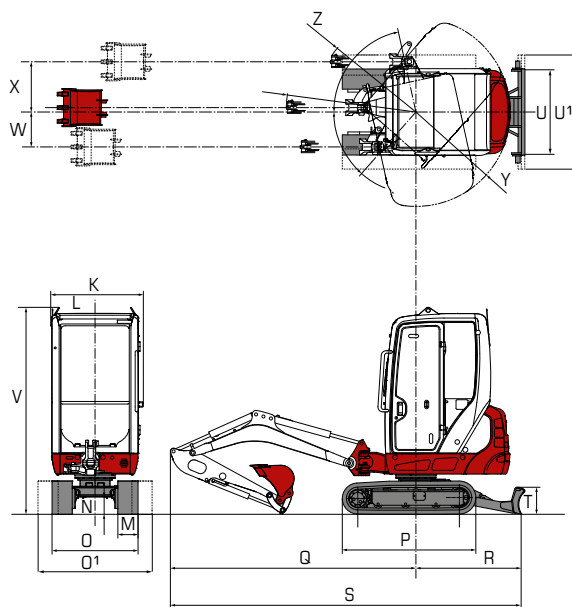
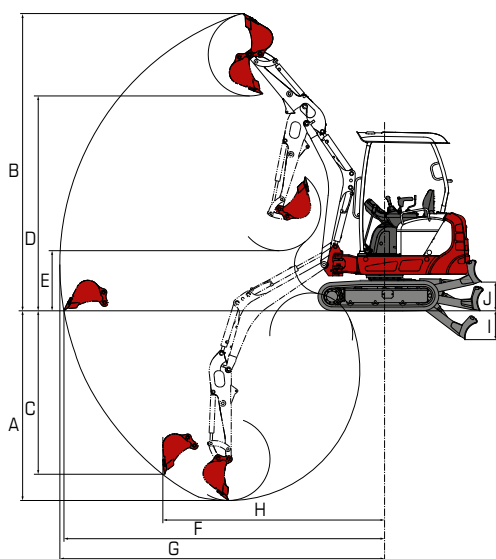
## HYDRAULISCH SYSTEEM

Hydraulische pompen		Vermogensgeregeld
Max. capaciteit (max. druk P1)	l/min (MPa)	20,0 (21,0)
Max. capaciteit (max. druk P2)	l/min (MPa)	20,0 (21,0)
Max. capaciteit (max. druk P3)	l/min (MPa)	11,3 (18,0)
Max. capaciteit (max. druk P4)	l/min (MPa)	6,8 (3,4)
1e hydraulische extra functie	l/min (MPa)	41,0 (21,0)
2e hydraulische extra functie	l/min (MPa)	11,3 (18,1)
3e hydraulische extra functie	l/min (MPa)	6,8 (3,4)/11,3 (18,0)
Hydrauliektankinhoud	L	16,0

## AFMETINGEN

Max. graafdiepte	A	mm	2370
Max. graafhoogte	B	mm	3760
Max. verticale graafdiepte	C	mm	2040
Max. storthoogte	D	mm	2725
Min. storthoogte	E	mm	775
Max. bereik op maaiveldhoogte	F	mm	4035
Max. graafradius	G	mm	4090
Max. verticale graafradius	H	mm	2790
Max. daaldiepte dozerblad	I	mm	325
Max. hefhoogte dozerblad	J	mm	400
Breedte bovenwagen	K	mm	985
Breedte cabine	L	mm	985
Breedte rubbertrack	M	mm	230
Vrije ruimte onderwagen	N	mm	205
Breedte onderwagen	O	mm	980
Breedte onderwagen	O1	mm	1370
Totale lengte rijwerk	P	mm	1570
Giek afstand tot hart draaikrans	Q	mm	2800
Dozerblad afstand tot hart draaikrans	R	mm	1400
Transportlengte, dozerblad aan achterzijde	S	mm	4245
Hoogte dozerblad	T	mm	300
Breedte dozerblad	U	mm	980
Breedte dozerblad	U1	mm	1370
Transporthoogte	V	mm	2380
Zwenkhoekverstelling links	W	mm	400
Zwenkhoekverstelling rechts	X	mm	570
Zwenkradius achter	Y	mm	1110
Zwenkradius rechts	Z	mm	1155

Technische wijzigingen voorbehouden.



Drukfouten en veranderingen voorbehouden. Stand 08/2023